

sur TOITURE ÉTANCHE OU COSTIÈRE EXISTANTE

ROOFLAM®



NF 537

Dispositifs Actionnés de Sécurité (DAS)
Dispositifs de commande (DC)



EN 12101-2
EN 1873 + A1 : 2016

Évolution Pneumatique

VERSION THERMIK'



Remplissage

GAMME ORIGIN' :

- PCA 10 opale



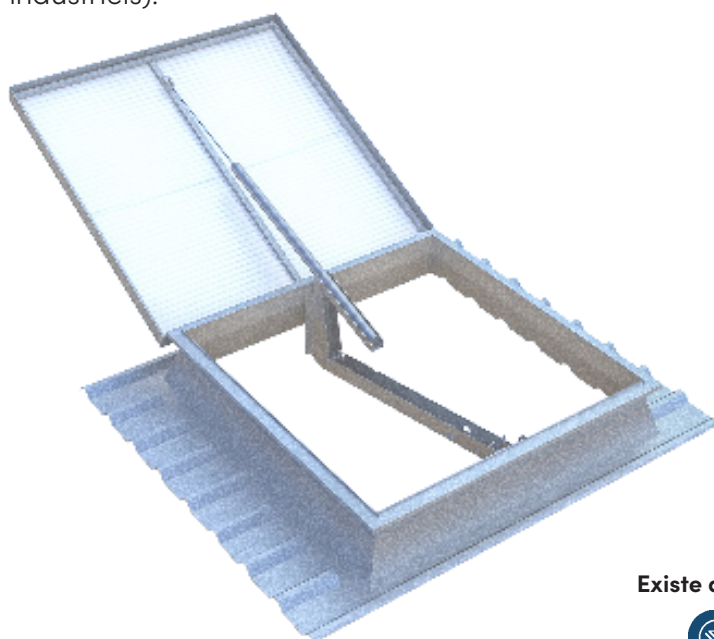
Costière

- Embase en polyester avec trémie isolée biaise hauteur 310 mm



Commande

- Ouverture / Fermeture pneumatique
- Mécanisme intégré



Le ROOFLAM® ÉVOLUTION PNEUMATIQUE est un DENFC destiné principalement à l'évacuation de fumées et de chaleur. Il est utilisé en toiture sèche, pour tous types de bâtiments (ERP, ERT, bâtiments industriels).

Existe aussi en gamme :



OPTIONS



Remplissages

- PCA 16 IR opale
- PCA 16 gris
- PCA 16 transparent
- PCA 10+ Lumira*
- Capot aluminium isolé
- Triple dôme



Costière

- Laquage intérieur et extérieur (teintes RAL standard)



Commandes

- Contacteur de position
- Déclenchement thermique (93°C en standard)



Autres

- Grille ronde 6 mm ou tube carré 16 x 16 mm 1200 joules galvanisée ou laquée en RAL standard
- Grille anti-sciage (ensemble tube 16 x 16 + R6) retardatrice d'effraction galvanisée ou laquée en RAL standard
- Epaisseur d'isolation en sous-face variable



Teintes RAL sur parois extérieures

- Teinte standard
- Teintes RAL sans plus-value**

RAL 9010*

RAL 5008

RAL 7015

RAL 7022

RAL 8012

**Teinte RAL intérieure uniquement en RAL 9010

**Autre teinte : nous consulter

OPTIONS FONCTIONNELLES



Kit aération électrique ou pneumatique

Existe en version



Dimensions géométriques

| Dimensions de trémie CA x CB (cm) | Dimensions du chevêtre* (cm) | Hauteur H* (cm) | | Surface d'éclairement (m ²) | Poids de l'appareil*** (kg) | |
|--------------------------------------|---|-----------------|----|--|--------------------------------|-----|
| | | PCA | DD | | PCA | DD |
| 100 x 100 | Voir moteur de recherche des embases sur le site www.skydome.eu | 37 | 56 | 1.00 | 83 | 89 |
| 120 x 120 | | 37 | 59 | 1.44 | 96 | 106 |
| 140 x 140 | | 37 | 62 | 1.96 | 109 | 122 |
| 150 x 150 | | 37 | 64 | 2.25 | 114 | 130 |
| 160 x 160 | | 37 | 65 | 2.56 | 121 | 140 |
| 100 x 150 | | 37 | 56 | 1.50 | 92 | 102 |
| 100 x 200 | | 39 | 59 | 2.00 | 116 | 130 |
| 120 x 200 | | 39 | 59 | 2.40 | 125 | 141 |
| 140 x 200 | | 39 | 62 | 2.80 | 135 | - |
| 120 x 250 | | 39 | 59 | 3.00 | 135 | - |

Autres dimensions : nous consulter.

*Les dimensions des embases ont une tolérance de +/- 5 mm.

**Pour une hauteur d'embase 310 mm.

***Poids indiqué pour appareil sur toiture sèche.

Performances du remplissage

Autres remplissages : voir fiche technique « Remplissages ».

| Type de remplissages | | Coefficient de transmission thermique Ug (W/m ² .K) | TL D65 ⁽²⁾ | FS ou g ⁽²⁾ | Réaction au feu | R _w (dB) ⁽³⁾ |
|----------------------|---|---|-----------------------|------------------------|-----------------|------------------------------------|
| | | U _{hor} ⁽¹⁾ | | | | |
| PCA | PCA 16, 4 parois, opale | 1.9 | 45 % | 46 % | B-s1-d0 | R _w =21 dB |
| | PCA 16 avec Aérogel Lumira™ transparent | 1.5 | 67 % | 67 % | B-s1-d0 | R _w =21 dB |
| | PCA 20, multi-parois, opale | 1.6 | 54 % | 47 % | B-s2-d0 | R _w =21 dB |
| | PCA 32, multi-parois, transparent | 1.3 | 33 % | 49 % | B-s2-d0 | ND |
| | PCA 32 avec Aérogel Lumira™ transparent | 0.97 | 43 % | 45 % | ND | ND |
| Capot | Capot aluminium 40 mm | 0.85 | 0 % | ND | ND | ND |
| Dôme | Triple dôme PMMA opale Dôme supérieur PMMA opale + dôme intérieur PMMA transparent + dôme inférieur PMMA transparent | 2.76 | ND | ND | ND | ND |
| | Triple dôme PMMA opale Dôme supérieur PC plein opale + dôme intérieur PC plein transparent + dôme inférieur PC plein transparent | 2.76 | ND | ND | ND | ND |
| Acoustik' Light | Acoustik' Light PCA 10 transparent & PCP 6 transparent | 2.1 | ND | ND | ND | R _w =27 dB |

⁽¹⁾ Selon le §2.31 des règles Th-Bat.

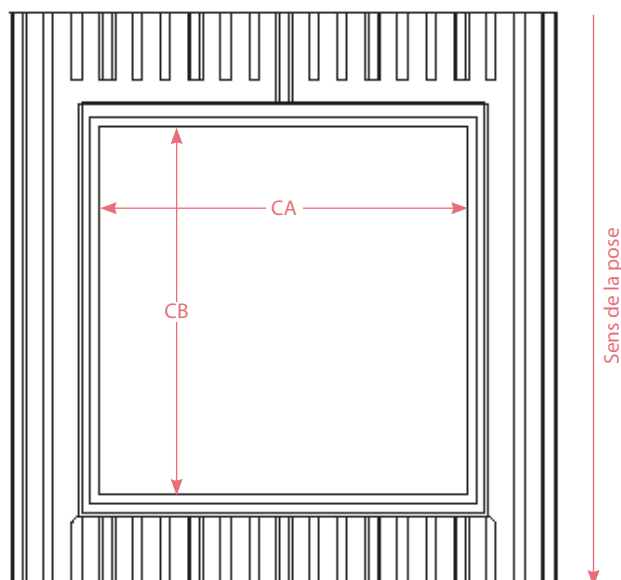
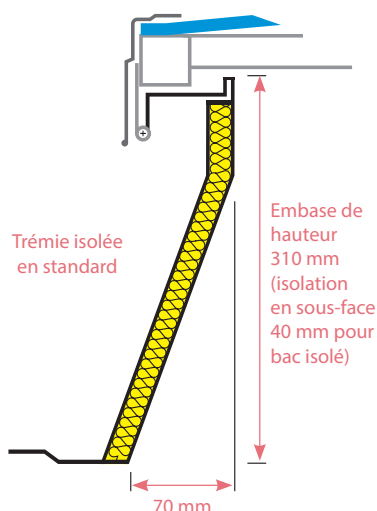
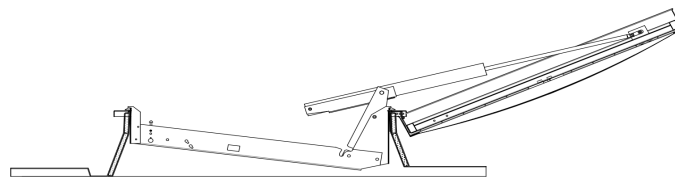
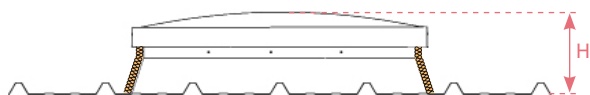
⁽²⁾ Facteur de transmission lumineuse TL D65 et facteur de transmission solaire totale FS (TST ou g) selon la EN 410.

⁽³⁾ Isolement du remplissage aux bruits aériens R_w, aux bruits roses R_r (voisinage, activités aéroportuaires et industrielles) et aux bruits routiers RA, Tr mesurés en laboratoire selon la NF EN ISO 140.

Schémas techniques

Gamme THERMIK'

ROOFLAM ÉVOLUTION PNEUMATIQUE PCA



PERFORMANCES

Ouverture du dispositif d'évacuation : type B (ouverture + fermeture)

Fiabilité : Re 1000 + 10000 (avec kit aération)

Température ambiante basse : T(0°)

Résistance à la chaleur : B₃₀₀

Température du déclenchement thermique : 93°C à 183°C thermodéclencheur taré à 93°C (en standard monté)

Charge éolienne : WL1500

Ouverture sous charge : SL250 et SL500 en fonction du remplissage et des dimensions

Existe également en WL3000 (anticyclonique) pour les dimensions < 140x 140 cm. Nous consulter.

CONFORMITÉ & MISE EN ŒUVRE

DENFC CE conforme à la norme européenne **NF EN 12101-2 (certification produit N° 0333 CPR 219017)**.

La fixation et l'étanchéité doivent être conformes aux prescriptions définies dans les DTU de la série 40.35 (NF P 34-205-1).

Inclinaison maximale autorisée quand l'axe d'articulation est parallèle à la pente toiture :

- Quand la surface géométrique (Av) → 25° soit 46.65 %
- Quand la surface géométrique (Av) → 20° soit 36.45 %

Dans ces deux cas, les charnières sont positionnées à droite si l'on regarde vers le faîtage.

Inclinaison maximale autorisée quand l'axe d'articulation est perpendiculaire à la pente toiture est de 25° soit 46.65 %.

- Quand la surface géométrique (Av) → 20° soit 36.45 %
- Dans ce cas, les charnières sont positionnées en bas de pente.

Seule l'option barreaudage garantit la protection 1 200 joules.

DoP disponible sur le site www.skydome.eu

Surcharges maximales admissibles SL (Pa) et pression de service (bar)

| Trémie (cm) | Volume de vérin (Litre) | Pression de fermeture (bar) | Pression d'ouverture (bar) | | | | | | | |
|-------------|-------------------------|-----------------------------|----------------------------|-------|--------------------------------|-------|---------------|-------|--|-------|
| | | | PCA 16 / PCA 16+ | | PCA 32 / PCA 32+ / Capot 40 mm | | PCA 32 & dôme | | PCA 32+ & dôme / Triple dôme / Acoustik' Light | |
| | | | SL250 | SL500 | SL250 | SL500 | SL250 | SL500 | SL250 | SL500 |
| 100 x 100 | 1,7 | 10 | 10 | 15 | 10 | 15 | 10 | 15 | 10 | 15 |
| 120 x 120 | 1,9 | | 10 | 15 | 10 | 15 | 10 | 15 | 10 | 15 |
| 140 x 140 | 2,0 | | 13 | 22 | 14 | 23 | 14 | 23 | 23 | |
| 150 x 150 | 2,0 | | 16 | 27 | 17 | 28 | 17 | 28 | 28 | |
| 160 x 160 | 2,7 | | 16 | 26 | 17 | 27 | 17 | 27 | 27 | |
| 100 x 150 | 1,7 | | 10 | 15 | 10 | 15 | 15 | | 15 | |
| 100 x 200 | 1,7 | | 11 | 18 | 11 | 20 | 20 | | 20 | |
| 120 x 200 | 1,9 | | 14 | 24 | | | | | | |
| 140 x 200 | 2,0 | | 17 | 30 | | | | | | |
| 120 x 250 | 1,9 | | 17 | 28 | | | | | | |

Traverse centrée

Performances aérauliques

| Dimensions (cm) | Av (m ²) | Aa (m ²) | |
|-----------------|----------------------|----------------------|------|
| | | SD | AD |
| 100 x 100 | 1.30 | 0.70 | 0.87 |
| 120 x 120 | 1.80 | 0.97 | 1.20 |
| 140 x 140 | 2.37 | 1.27 | 1.60 |
| 150 x 150 | 2.69 | 1.43 | 1.82 |
| 160 x 160 | 3.03 | 1.61 | 2.05 |
| 100 x 150 | 1.87 | 1.01 | 1.25 |
| 100 x 200 | 2.44 | 1.32 | 1.64 |
| 120 x 200 | 2.87 | 1.45 | 1.95 |
| 140 x 200 | 3.30 | 1.68 | 2.24 |
| 120 x 250 | 3.54 | 1.71 | 2.41 |

*Uniquement valable pour des embases isolée 30 mm.

**SLE calculée avec costière laquée blanc er PCA 16 et U_g suivant la norme NF EN 1873.

***Essais de perméabilité réalisés au CSTC suivant les protocoles NF EN 1873 (en référence aux normes NF EN 12152 et NF EN 12153.)

Dénomination commerciale

| Dénomination commerciale | Remplissage | Isolation costière |
|----------------------------------|-----------------------------|--|
| ROOFLAM ÉVOLUTION PNEUMATIQUE | THERMIK' 16 | PCA 16 mm (PCA opale) |
| | THERMIK' 16+ | PCA 16 mm avec LUMIRA (PCA transparent) |
| | THERMIK' 32 | PCA 32 mm (PCA transparent) |
| | THERMIK' 20 | PCA 20 mm (PCA opale) |
| | THERMIK' 32+ | PCA 16 mm + PCA 16 mm avec LUMIRA (PCA transpa- rent) |
| | THERMIK' 3xD | Triple dôme (Dôme supérieur opal + dôme intérieur transpa- rent + dôme inférieur transparent) |
| | THERMIK' 40 OPAQUE | Capot aluminium 40 mm |
| | THERMIK' ACOUSTIK' LIGHT | PCA 10 mm + PC plein 6 mm |
| | | Hauteur costière 310 mm Isolation : • sur la hauteur de la costière |

U_{RC} de remplissage : 2 W/m².K*

ISOLATION THERMIQUE AMÉLIORÉE

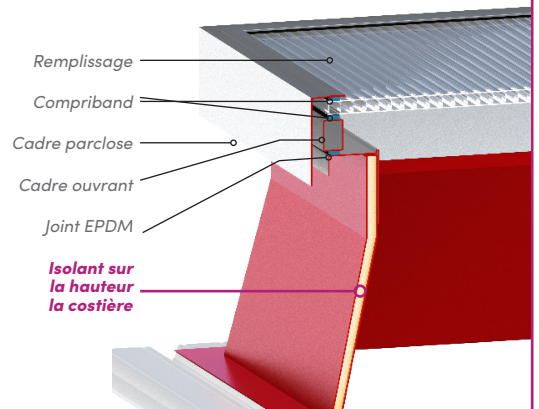
> Sur la hauteur de la costière

✓ **Large choix de remplissages** répondant aux différentes performances thermiques, transmission lumineuse et facteur solaire

✓ $U_{RC} = 2 \text{ W/m}^2.\text{K}^*$

✓ **MEILLEURE ÉTANCHÉITÉ**

✓ **Conforme aux DTU** en vigueur



Performances thermiques U_{RC} (W/m².K) ET A_{RC} (m²)

| ROOFLAM® ÉVOLUTION PNEUMATIQUE | | | | | | | | | |
|--------------------------------|----------------------------|--------|---------|--------|----------|---------|---------------------|-------------|----------|
| Dimensions (cm) | Hauteur de costière 310 mm | | | | | | | | |
| | U_{RC} | | | | | | | Triple dôme | A_{RC} |
| | Acoustik' Light | PCA 16 | PCA 16+ | PCA 20 | PCA 32** | PCA 32+ | Capot alu 40 opaque | | |
| 100 x 100 | 2,7 | 2,6 | 2,5 | 2,5 | 2,4 | 2,3 | 2,2 | 3,4 | 2,6 |
| 120 x 120 | 2,7 | 2,6 | 2,4 | 2,5 | 2,3 | 2,2 | 2,1 | 3,3 | 3,4 |
| 140 x 140 | 2,6 | 2,5 | 2,4 | 2,4 | 2,2 | 2,1 | 2 | 3,3 | 4,2 |
| 150 x 150 | 2,6 | 2,5 | 2,3 | 2,4 | 2,2 | 2,1 | 2 | 3,3 | 4,6 |
| 160 x 160 | 2,6 | 2,5 | 2,3 | 2,3 | 2,2 | 2,1 | 1,9 | 3,3 | 5,1 |
| 70 x 100 | 2,8 | 2,7 | 2,6 | 2,6 | 2,5 | 2,4 | 2,3 | 3,4 | 3,5 |
| 100 x 150 | 2,7 | 2,6 | 2,4 | 2,5 | 2,3 | 2,2 | 2,1 | 3,3 | 4,4 |
| 100 x 200 | 2,6 | 2,5 | 2,3 | 2,4 | 2,2 | 2,1 | 2 | 3,3 | 4,9 |
| 120 x 200 | 2,6 | 2,5 | 2,3 | 2,4 | 2,2 | 2,1 | 2 | 3,3 | 5,5 |
| 120 x 250 | 2,6 | 2,5 | 2,3 | 2,3 | 2,1 | 2 | 1,9 | 3,3 | 5,9 |
| 140 x 200 | 2,6 | 2,5 | 2,3 | 2,3 | 2,1 | 2 | 1,9 | 3,3 | - |

* Pour un appareil 120 x 250 cm, hauteur costière 310 mm, remplissage PCA 32+.

**L'ajout d'un dôme n'a pas d'incidence sur la conductivité thermique de l'appareil U_{RC} .



SKYDÔME

Entre Deux Villes
02270 Sons-et-Ronchères
T : 03 23 21 79 90
M : info@skydome.eu
www.skydome.eu

Pour l'offre de produits dans d'autres pays, veuillez consulter votre représentant local ou visiter le site www.skydome.eu.

SKYDÔME se réserve le droit de modifier les spécifications du produits sans préavis. Les informations et détails techniques contenus dans cette documentation sont donnés de bonne foi et s'appliquent aux utilisations décrites. Les recommandations d'utilisation doivent être vérifiées pour leur adéquation et leur conformité aux exigences réelles, aux spécifications et à toutes les lois et réglementations applicables.

Pour d'autres applications ou conditions d'utilisation, veuillez contacter notre équipe technique dont l'avis doit être sollicité pour les utilisations de nos produits non spécifiquement décrites ici.

Pour vous assurer que vous consultez les informations les plus récentes et les plus précises sur les produits, veuillez visiter ce lien : https://www.skydome.eu/fr/produit/20_rooflam-evolution-pneumatique.html

sur TOITURE ÉTANCHE OU COSTIÈRE EXISTANTE

ROOFLAM®

Évolution Pneumatique



NF 537

Dispositifs Actionnés de Sécurité (DAS)
Dispositifs de commande (DC)



EN 12101-2
EN 1873 + A1 : 2016

VERSION 



Remplissage

GAMME ORIGIN' :

- PCA 10 opale



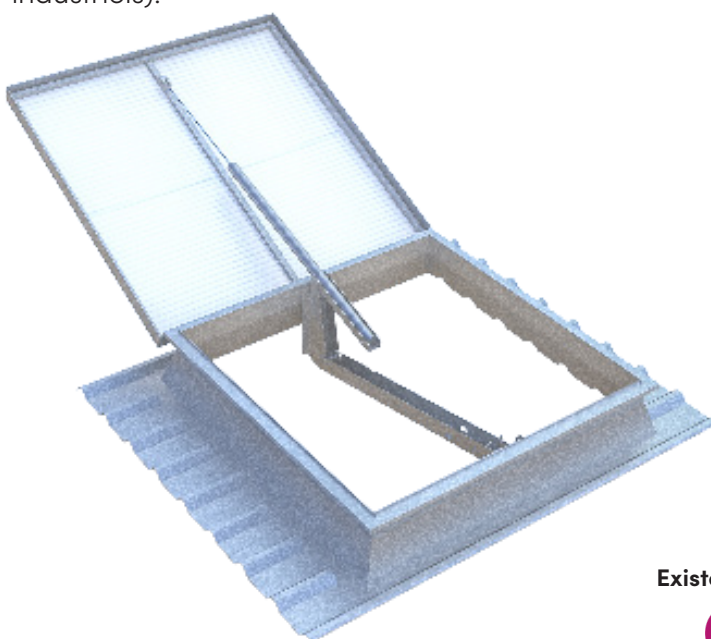
Costière

- Embase en polyester avec trémie isolée biaise hauteur 310 mm



Commande

- Ouverture / Fermeture pneumatique
- Mécanisme intégré



Existe aussi en gamme :



OPTIONS



Remplissages

- PCA 10 IR opale
- PCA 10 opaque NB
- PCA 10 transparent
- PCA 10+ Lumira*
- Capot aluminium isolé
- Double dôme PMMA
- Triple dôme



Costière

- Laquage intérieur et extérieur (teintes RAL standard)



Commandes

- Contacteur de position
- Déclenchement thermique (93°C en standard)



Autres

- Grille ronde 6 mm ou tube carré 16 x 16 mm 1200 joules galvanisée ou laquée en RAL standard
- Grille anti-sciage (ensemble tube 16 x 16 + R6) retardatrice d'effraction galvanisée ou laquée en RAL standard
- Epaisseur d'isolation en sous-face variable



Teintes RAL sur parois extérieures

- Teinte standard
- Teintes RAL sans plus-value**

RAL 9010*

RAL 5008

RAL 7015

RAL 7022

RAL 8012

**Teinte RAL intérieure uniquement en RAL 9010

**Autre teinte : nous consulter

OPTIONS FONCTIONNELLES



Kit aération électrique ou pneumatique

Existe en version



Dimensions géométriques

| Dimensions de trémie CA x CB (cm) | Dimensions du chevêtre* (cm) | Hauteur H* (cm) | | Surface d'éclairage (m ²) | Poids de l'appareil*** (kg) | |
|--------------------------------------|---|-----------------|----|--|--------------------------------|-----|
| | | PCA | DD | | PCA | DD |
| 100 x 100 | Voir moteur de recherche des embases sur le site www.skydome.eu | 37 | 56 | 1.00 | 83 | 89 |
| 120 x 120 | | 37 | 59 | 1.44 | 96 | 106 |
| 140 x 140 | | 37 | 62 | 1.96 | 109 | 122 |
| 150 x 150 | | 37 | 64 | 2.25 | 114 | 130 |
| 160 x 160 | | 37 | 65 | 2.56 | 121 | 140 |
| 100 x 150 | | 37 | 56 | 1.50 | 92 | 102 |
| 100 x 200 | | 39 | 59 | 2.00 | 116 | 130 |
| 120 x 200 | | 39 | 59 | 2.40 | 125 | 141 |
| 140 x 200 | | 39 | 62 | 2.80 | 135 | - |
| 120 x 250 | | 39 | 59 | 3.00 | 135 | - |

Autres dimensions : nous consulter.

*Les dimensions des embases ont une tolérance de +/- 5 mm.

**Pour une hauteur d'embase 310 mm.

***Poids indiqué pour appareil sur toiture sèche.

Performances du remplissage

Autres remplissages : voir fiche technique «Remplissages».

| Type de remplissages | Coefficient de transmission thermique Ug (W/m ² .K) | TL D65 ⁽²⁾ | FS ou g ⁽²⁾ | Réaction au feu | R _w (dB) ⁽³⁾ | |
|----------------------|---|-----------------------|------------------------|-----------------|---------------------------------------|-----------------------|
| | U _{hor} ⁽¹⁾ | | | | | |
| PCA | PCA 10, 4 parois, opale | 2.9 | 61 % | 61 % | B-s1-d0 | R _w =19 dB |
| | PCA 10 avec Aérogel Lumira™ transparent | ND | ND | ND | ND | ND |
| Capot | Capot aluminium 40 mm | 0.85 | 0 % | ND | ND | ND |
| Dômes | Double dôme PMMA opale Dôme supérieur PMMA opale + dôme inférieur PMMA transparent + dôme inférieur PMMA transparent | 2.89 | 84 % | ND | ND | ND |
| Acoustik' Light | Acoustik' Light PCA 10 transparent & PCP 6 transparent | 2.1 | ND | ND | ND | R _w =27 dB |

⁽¹⁾ Selon le §2.31 des règles Th-Bat.

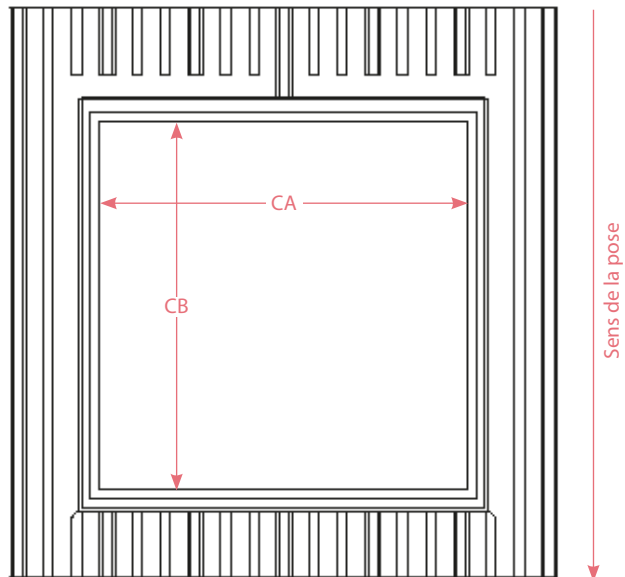
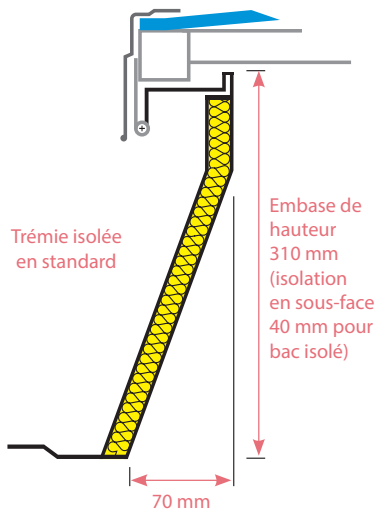
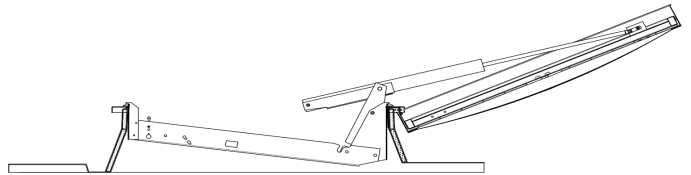
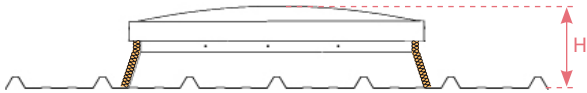
⁽²⁾ Facteur de transmission lumineuse TL D65 et facteur de transmission solaire totale FS (TST ou g) selon la EN 410.

⁽³⁾ Isolement du remplissage aux bruits aériens R_v, aux bruits roses R_a (voisinage, activités aéroportuaires et industrielles) et aux bruits routiers R_{At}, mesurés en laboratoire selon la NF EN ISO 140.

Schémas techniques

Gamme ORIGIN'

ROOFLAM ÉVOLUTION PNEUMATIQUE PCA



PERFORMANCES

Ouverture du dispositif d'évacuation : type B (ouverture + fermeture)

Fiabilité : Re 1000 + 10000 (avec kit aération)

Température ambiante basse : T(0°)

Résistance à la chaleur : B₃₀₀

Température du déclenchement thermique : 93°C à 183°C thermodéclencheur taré à 93°C (en standard monté)

Charge éolienne : WL1500

Ouverture sous charge : SL250 et SL500 en fonction du remplissage et des dimensions

Existe également en WL3000 (anticyclonique) pour les dimensions < 140x 140 cm. Nous consulter.

CONFORMITÉ & MISE EN ŒUVRE

DENFC CE conforme à la norme européenne **NF EN 12101-2 (certification produit N° 0333 CPR 219017)**.

La fixation et l'étanchéité doivent être conformes aux prescriptions définies dans les DTU de la série 40.35 (NF P 34-205-1).

Inclinaison maximale autorisée quand l'axe d'articulation est parallèle à la pente toiture :

- Quand la surface géométrique (Av) → 25° soit 46.65 %
- Quand la surface géométrique (Av) → 20° soit 36.45 %

Dans ces deux cas, les charnières sont positionnées à droite si l'on regarde vers le faîtage.

Inclinaison maximale autorisée quand l'axe d'articulation est perpendiculaire à la pente toiture est de 25° soit 46.65 %.

- Quand la surface géométrique (Av) → 20° soit 36.45 %
- Dans ce cas, les charnières sont positionnées en bas de pente.

Seule l'option barreaudage garantit la protection 1 200 joules.

DoP disponible sur le site www.skydome.eu

Surcharges maximales admissibles SL (Pa) et pression de service (bar)

| Dimensions (cm) | Volume de vérin (Litre) | PCA 10 et 16 mm | | Double dôme | | Capot aluminium | |
|-----------------|-------------------------|-----------------|-------|-------------|-------|-----------------|-------|
| | | SL250 | SL500 | SL250 | SL500 | SL250 | SL500 |
| 100 x 100 | 1.7 | 10 | 15 | 10 | 15 | 10 | 15 |
| 120 x 120 | 1.9 | 10 | 15 | 10 | 15 | 10 | 15 |
| 140 x 140 | 2.0 | 13 | 22 | 14 | 23 | 14 | 23 |
| 150 x 150 | 2.0 | 17 | 27 | 17 | 28 | 17 | 28 |
| 160 x 160 | 2.7 | 16 | 26 | 17 | 27 | 17 | 27 |
| 100 x 150 | 1.7 | 10 | 15 | 10 | 15 | 10 | 15 |
| 100 x 200 | 1.7 | 11 | 18 | 11 | 20 | 11 | 20 |
| 120 x 200 | 1.9 | 14 | 24 | • | • | • | • |
| 140 x 200 | 1.9 | 17 | 28 | • | • | • | • |
| 120 x 250 | 2.0 | 17 | 30 | • | • | • | • |

• : non disponible
Pression de fermeture pour toutes les dimensions : 13 bar

Performances aérauliques

| Dimensions (cm) | Av (m ²) | Aa (m ²) | |
|-----------------|----------------------|----------------------|------|
| | | SD | AD |
| 100 x 100 | 1.30 | 0.70 | 0.87 |
| 120 x 120 | 1.80 | 0.97 | 1.20 |
| 140 x 140 | 2.37 | 1.27 | 1.60 |
| 150 x 150 | 2.69 | 1.43 | 1.82 |
| 160 x 160 | 3.03 | 1.61 | 2.05 |
| 100 x 150 | 1.87 | 1.01 | 1.25 |
| 100 x 200 | 2.44 | 1.32 | 1.64 |
| 120 x 200 | 2.87 | 1.45 | 1.95 |
| 140 x 200 | 3.30 | 1.68 | 2.24 |
| 120 x 250 | 3.54 | 1.71 | 2.41 |

*Uniquement valable pour des embases isolée 30 mm.

**SLE calculée avec costière laquée blanc er PCA 16 et U_{gc} suivant la norme NF EN 1873.

***Essais de perméabilité réalisés au CSTC suivant les protocoles NF EN 1873 (en référence aux normes NF EN 12152 et NF EN 12153.)



SKYDÔME

Entre Deux Villes
02270 Sons-et-Ronchères
T : 03 23 21 79 90
M : info@skydome.eu
www.skydome.eu

Pour l'offre de produits dans d'autres pays, veuillez consulter votre représentant local ou visiter le site www.skydome.eu.

SKYDÔME se réserve le droit de modifier les spécifications du produits sans préavis. Les informations et détails techniques contenus dans cette documentation sont donnés de bonne foi et s'appliquent aux utilisations décrites. Les recommandations d'utilisation doivent être vérifiées pour leur adéquation et leur conformité aux exigences réelles, aux spécifications et à toutes les lois et réglementations applicables.

Pour d'autres applications ou conditions d'utilisation, veuillez contacter notre équipe technique dont l'avis doit être sollicité pour les utilisations de nos produits non spécifiquement décrites ici.

Pour vous assurer que vous consultez les informations les plus récentes et les plus précises sur les produits, veuillez visiter ce lien : https://www.skydome.eu/fr/produit/20_rooflam-evolution-pneumatique.html